

# 用户手册



## 适用机型

**1915 蜂眼灯**

**FDY-L1915F**

**广州市思美灯光科技有限公司**

☆ 安装、使用产品前，请仔细阅读产品使用手册 ☆

## 7: 通道模式

### 21 通道模式

通道	功能	DMX 数值	描述
1	红	0-255	红色调光
2	红色微调	0-255	红色微调
3	绿	0-255	绿色调光
4	绿色微调	0-255	绿色微调
5	蓝	0-255	蓝色调光
6	蓝色微调	0-255	蓝色微调
7	白	0-255	白色调光
8	白色微调	0-255	白色微调
9	线性色温调	0-255	线性色温调节
10	宏功能	0-255	颜色宏功能
11	频闪	0-3	亮灯
		4-203	同步频闪速度由慢到快（1HZ-
		204-255	随机频闪
12	总调光	0-255	从暗到亮进行线性调光
13	调光微调	0-255	调光微调控制
14	水平	0-255	水平控制
15	水平微调	0-255	水平微调控制
16	垂直	0-255	垂直控制
17	垂直微调	0-255	垂直水平微调控制
18	功能（24-	0-255	功能（24-37 有效）
19	复位	0-255	0-250 无功能 250-255 5S 内复位
20	调焦	0-255	调焦
21	透镜旋转	0-127	0~60 度
		128-191	顺时针无极旋转
		192-255	逆时针无极旋转

## 23 通道模式

通道	功能	DMX 数值	描述
1	X 轴	0-255	0-540 度
2	X 轴微调	0-255	16bit 可调
3	Y 轴	0-255	0-205 度
4	Y 轴微调	0-255	16bit 可调
5	XY 速度	0-255	速度由快到慢
6	调焦	0-255	角度由小变大
7	旋转	0-127	0~60 度
		128-191	由快到慢无级转顺
		200-255	由慢到快无级转逆
8	总调光	0-255	从暗到亮进行线性调光
9	频闪	0-3	亮灯
		4-203	同步频闪速度由慢到快（1HZ-25HZ）
		204-255	随机频闪
10	R 调光	0-255	从暗到亮进行线性调光
11	G 调光	0-255	从暗到亮进行线性调光
12	B 调光	0-255	从暗到亮进行线性调光
13	W 调光	0-255	从暗到亮进行线性调光
14	色温	0-255	线性色温调节
15	染色	0-255	内置颜色渐变
16	静态效果	0-255	5 个数一个效果
17	动态效果	0-255	5 个数一个效果
18	动态效果速度	0-255	由慢到快（配合 15 通道）
19	背景色 R	0-255	由暗到亮进行线性调光
20	背景色 G	0-255	由暗到亮进行线性调光
21	背景色 B	0-255	由暗到亮进行线性调光
22	背景色 W	0-255	由暗到亮进行线性调光
23	复位	0-250	无功能
		250-255	灯体复位 5s 有效

## 35 通道模式

通道	功能	DMX 数值	描述
1	红	0-255	红色调光
2	红色微调	0-255	红色微调
3	绿	0-255	绿色调光
4	绿色微调	0-255	绿色微调
5	蓝	0-255	蓝色调光
6	蓝色微调	0-255	蓝色微调
7	白	0-255	白色调光
8	白色微调	0-255	白色微调
9	线性色温调节	0-255	线性色温调节
10	宏功能	0-255	颜色宏功能
11	频闪	0-3	亮灯
		4-203	同步频闪速度由慢到快（1HZ-25HZ）
		204-255	随机频闪
12	总调光	0-255	从暗到亮进行线性调光
13	调光微调	0-255	调光微调控制
14	水平	0-255	水平控制
15	水平微调	0-255	水平微调控制
16	垂直	0-255	垂直控制
17	垂直微调	0-255	垂直水平微调控制
18	功能	0-255	功能（24-37 有效）
19	复位	0-250	无功能
		251-255	5S 内复位
20	调焦	0-255	调焦
21	透镜旋转	0-127	0~60 度
		128-191	顺时针无极旋转
		192-255	逆时针无极旋转
22	图案旋转	0-255	图案旋转
23	图案效果速度	0-255	图案效果速度控制
24	图案效果淡化	0-255	图案效果淡化
25	图案效果 R	0-255	图案效果红色
26	图案效果 G	0-255	图案效果绿色
27	图案效果 B	0-255	图案效果蓝色
28	图案效果 W	0-255	图案效果白色
29	图案调光	0-255	图案 0-100%调光
30	背景调光	0-255	背景 0-100%调光
31	图案变化	0-255	图案变化控制
32	图案平移	0-255	图案平移
33	前景频闪（反转）	0-255	前景频闪
34	背景频闪（反转）	0-255	背景频闪
35	背景选择（反转）	0-255	背景选择

## 78 通道模式

通道	功能	DMX 数值	描述
1	红	0-255	红色调光
2	红色微调	0-255	红色微调
3	绿	0-255	绿色调光
4	绿色微调	0-255	绿色微调
5	蓝	0-255	蓝色调光
6	蓝色微调	0-255	蓝色微调
7	白	0-255	白色调光
8	白色微调	0-255	白色微调
9	线性色温调节	0-255	线性色温调节
10	宏功能	0-255	颜色宏功能
11	频闪	0-3	亮灯
		4-203	同步频闪速度由慢到快（1HZ-25HZ）
		204-255	随机频闪
12	总调光	0-255	从暗到亮进行线性调光
13	调光微调	0-255	调光微调控制
14	水平	0-255	水平控制
15	水平微调	0-255	水平微调控制
16	垂直	0-255	垂直控制
17	垂直微调	0-255	垂直水平微调控制
18	功能	0-255	功能（24-37 有效）
19	复位	0-250	无功能
		251-255	5S 内复位
20	调焦	0-255	调焦
21	透镜旋转	0-127	0~60 度
		128-191	顺时针无极旋转
		192-255	逆时针无极旋转
21	R1 LED 调光	0-255	R1 LED 调光
22	G1 LED 调光	0-255	G1 LED 调光
23	B1 LED 调光	0-255	B1 LED 调光
24	R2 LED 调光	0-255	R1 LED 调光
25	G2 LED 调光	0-255	G1 LED 调光
26	B2 LED 调光	0-255	B1 LED 调光
27	...	.....	.....
76	R19 LED 调光	0-255	R19 LED 调光
77	G19 LED 调光	0-255	G19 LED 调光
78	B19 LED 调光	0-255	B19 LED 调光

## 92 通道模式

通道	功能	DMX 数值	描述
1	红	0-255	红色调光
2	红色微调	0-255	红色微调
3	绿	0-255	绿色调光
4	绿色微调	0-255	绿色微调
5	蓝	0-255	蓝色调光
6	蓝色微调	0-255	蓝色微调
7	白	0-255	白色调光
8	白色微调	0-255	白色微调
9	线性色温调节	0-255	线性色温调节
10	宏功能	0-255	颜色宏功能
11	频闪	0-255	0-3 亮灯, 4-203 同步频闪速度由慢到快, 204-255 随机频闪
12	总调光	0-255	从暗到亮进行线性调光
13	调光微调	0-255	调光微调控制
14	水平	0-255	水平控制
15	水平微调	0-255	水平微调控制
16	垂直	0-255	垂直控制
17	垂直微调	0-255	垂直水平微调控制
18	功能	0-255	功能 (24-37 有效)
19	复位	0-255	0-250 无功能, 251-255 复位
20	调焦	0-255	调焦
21	透镜旋转	0-127	0~60 度
		128-191	顺时针无极旋转
		192-255	逆时针无极旋转
22	图案旋转	0-255	图案旋转
23	图案效果速度	0-255	图案效果速度控制
24	图案效果淡化	0-255	图案效果淡化
25	图案效果 R	0-255	图案效果红色
26	图案效果 G	0-255	图案效果绿色
27	图案效果 B	0-255	图案效果蓝色
28	图案效果 W	0-255	图案效果白色
29	图案调光	0-255	图案 0-100%调光
30	背景调光	0-255	背景 0-100%调光
31	图案变化	0-255	图案变化控制
32	图案平移	0-255	图案平移
33	前景频闪 (反转)	0-255	前景频闪
34	背景频闪 (反转)	0-255	背景频闪
35	背景选择 (反转)	0-255	背景选择
36	LED1 红色	0-255	LED1 红色调光
37	LED1 绿色	0-255	LED1 绿色调光
38	LED1 蓝色	0-255	LED1 蓝色调光
91	LED19 红色	0-255	LED19 红色调光
90	LED19 绿色	0-255	LED19 绿色调光
92	LED19 蓝色	0-255	LED19 蓝色调光

## 97 通道模式

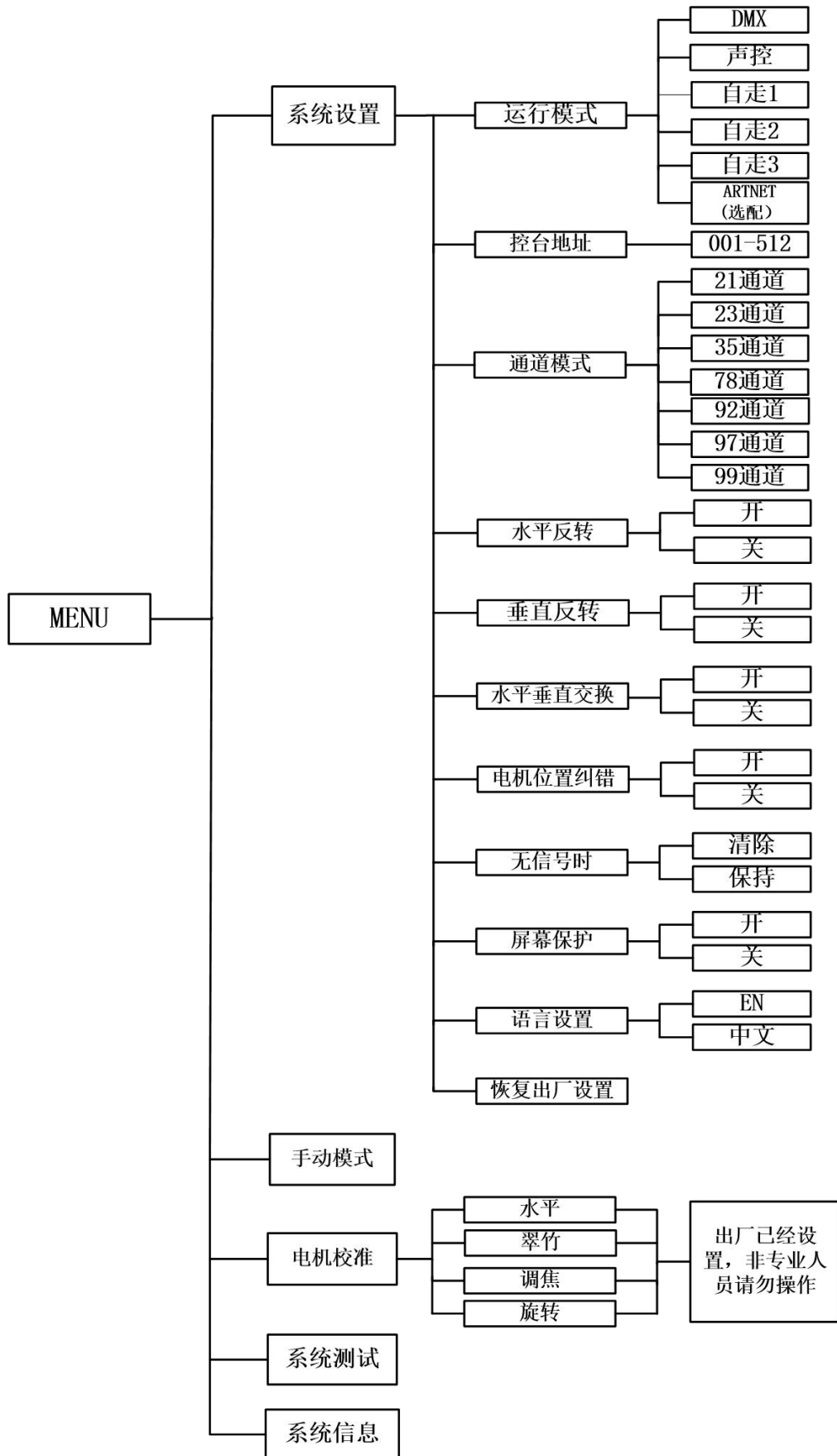
通道	功能	DMX 数值	描述
1	红	0-255	红色调光
2	红色微调	0-255	红色微调
3	绿	0-255	绿色调光
4	绿色微调	0-255	绿色微调
5	蓝	0-255	蓝色调光
6	蓝色微调	0-255	蓝色微调
7	白	0-255	白色调光
8	白色微调	0-255	白色微调
9	线性色温调节	0-255	线性色温调节
10	宏功能	0-255	颜色宏功能
11	频闪	0-3	亮灯
		4-203	同步频闪速度由慢到快（1HZ-25HZ）
		204-255	随机频闪
12	总调光	0-255	从暗到亮进行线性调光
13	调光微调	0-255	调光微调控制
14	水平	0-255	水平控制
15	水平微调	0-255	水平微调控制
16	垂直	0-255	垂直控制
17	垂直微调	0-255	垂直水平微调控制
18	功能（24-37 有效）	0-255	功能（24-37 有效）
19	复位	0-250	无功能
		251-255	5S 内复位
20	调焦	0-255	调焦
21	透镜旋转	0-127	0~60 度
		128-191	顺时针无极旋转
		192-255	逆时针无极旋转
22	R1 LED 调光	0-255	R1 LED 调光
23	G1 LED 调光	0-255	G1 LED 调光
24	B1 LED 调光	0-255	B1 LED 调光
25	W1 LED 调光	0-255	W1 LED 调光
...	...	.....	.....
...	...	.....	.....
94	R19 LED 调光	0-255	R19 LED 调光
95	G19 LED 调光	0-255	G19 LED 调光
96	B19 LED 调光	0-255	B19 LED 调光
97	W19 LED 调光	0-255	W19 LED 调光

## 99 通道模式

通道	功能	DMX 数值	描述
1	X 轴	0-255	0-540 度
2	X 轴微调	0-255	16bit 可调
3	Y 轴	0-255	0-205 度
4	Y 轴微调	0-255	16bit 可调
5	XY 速度	0-255	速度由快到慢
6	调焦	0-255	角度由小变大
7	透镜旋转	0-127	0~60 度
		128-191	顺时针无极旋转
		192-255	逆时针无极旋转
8	总调光	0-255	从暗到亮进行线性调光
9	频闪	0-3	亮灯
		4-203	同步频闪速度由慢到快
		204-255	随机频闪
10	R 调光	0-255	从暗到亮进行线性调光
11	G 调光	0-255	从暗到亮进行线性调光
12	B 调光	0-255	从暗到亮进行线性调光
13	W 调光	0-255	从暗到亮进行线性调光
14	色温	0-255	线性色温调节
15	染色	0-255	内置颜色渐变
16	静态效果	0-255	5 个数一个效果
17	动态效果	0-255	5 个数一个效果
18	动态效果速度	0-255	由慢到快（配合 15 通道）
19	背景色 R	0-255	由暗到亮进行线性调光
20	背景色 G	0-255	由暗到亮进行线性调光
21	背景色 B	0-255	由暗到亮进行线性调光
22	背景色 W	0-255	由暗到亮进行线性调光
23	复位	0-250	无功能
		251-255	5S 内复位
24	R1 LED 调光	0-255	R1 LED 调光
25	G1 LED 调光	0-255	G1 LED 调光
26	B1 LED 调光	0-255	B1 LED 调光
27	W1 LED 调光	0-255	W1 LED 调光
...	.....	.....	.....
96	R19 LED 调光	0-255	R19 LED 调光
97	G19 LED 调光	0-255	G19 LED 调光
98	B19 LED 调光	0-255	B19 LED 调光
99	W19 LED 调光	0-255	W19 LED 调光



# 8: 菜单示意图



## 9. 流明值

### 4 度光学流明值

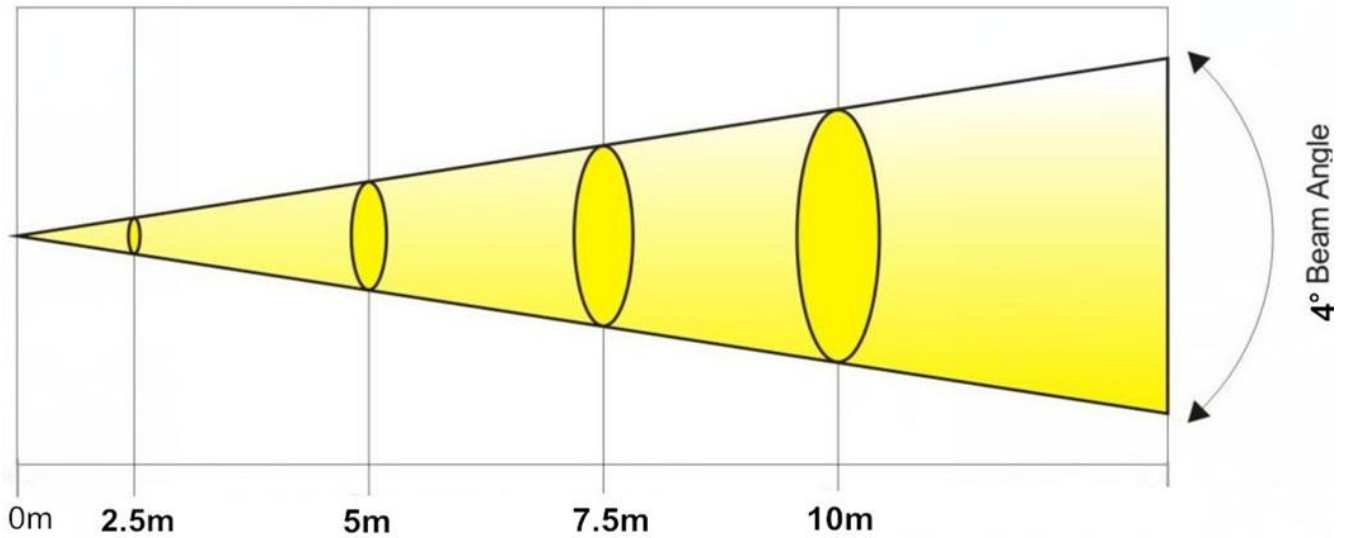
R ..... 8700LUX@2.5m    2550LUX@5m    1150LUX@7.5m

G ..... 13800LUX@2.5m    3800LUX@5m    1780LUX@7.5m

B ..... 15300LUX@2.5m    4460LUX@5m    1970LUX@7.5m

W ..... 18000LUX@2.5m    5300LUX@5m    2320LUX@7.5m

RGBW 50400LUX@2.5m    15500LUX@5m    6680LUX@7.5m



## 10. 产品特征

电压：AC90-240v 50-60HZ

总功率：450W

光源：19 颗四合一 15W 高亮度灯珠

光束角度：4-60°

频闪：1-25 次/秒带多种频闪效果

调光：0-100%线性调光。

通道：内置 6 种通道模式 21 CH/23 CH/35 CH/78 CH /92 CH/97 CH/99CH

控制：DMX512，自走，声控，Artnet(选配)

水平扫描：540 度+16 bit 微调，

垂直扫描：250 度+16 bit 微调

显示屏：中英文显示

网卡（可选）            内置电池（选配）

净重：15KG

包装尺寸：530\*420\*510mm(1 台/纸箱)，毛重 19KG

700\*460\*700mm(2 台/航空箱)，毛重 56KG

特点：

1. 每颗灯珠可以单独控制。
2. 独特蜂巢设计的透镜可以无极旋转带来多种梦幻效果。
3. 显示屏可以自动旋转 180°，以适应不同安装角度。
4. 集光束、染色、效果等多种用途与一身。
5. 扫描位置记忆功能，可自动复位。
6. 带风扇散热和温度自动检测功能，系统检测到温度过高时会自动停止工作以保护灯具。
7. 地址码设置: 内置长寿命电池可自动充电，设置地址码时不需要接通灯具电源（选配）













